

VSL BASE

船舶基本計画プログラム

機能一覧

- ・排水量計算(トリム付/トリムフリーを含む)
- ・クロスカーブ計算(トリム付/トリムフリーを含む)
- ・タンク計算
- ・トリム計算(コンテナの積付データ作成を含む)
- ・復原性計算(A167/A562/海洋補給船規則)
- ・縦強度計算(浸水時縦強度計算を含む)
- ・損傷時復原性計算(タンカー用)
- ・乾貨物損傷時復原性計算(2009年以前の規則に対応)
- ・新乾貨物損傷時復原性計算(2009年以降の規則に対応)



有限会社 ベッセル・シー

代表者 村上勝美

設立 平成14年1月17日

所在地 岡山県玉野市玉4-10-10

連絡先 TEL: 0863-21-4050

FAX: 0863-33-0110

E-mail: k.murakami@vessel-sea.com

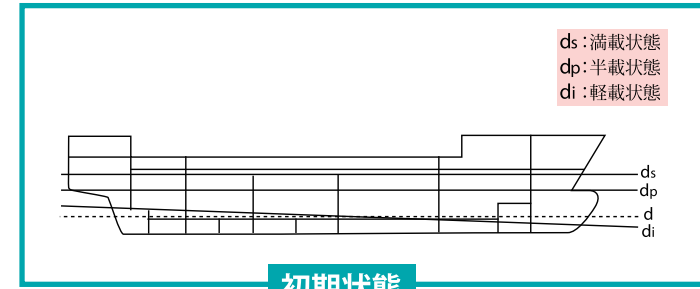
URL: <http://vessel-sea.com>



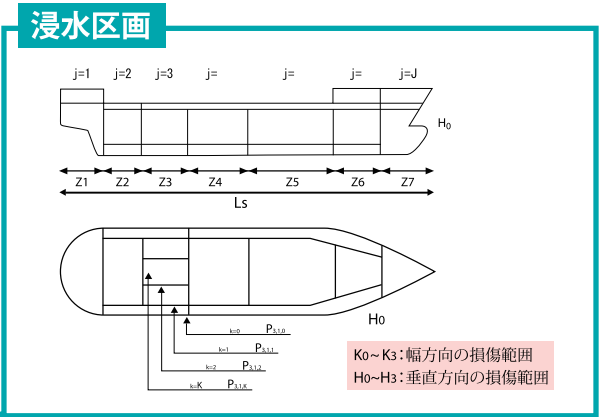
有限会社ベッセル・シー

VESEL-SEA.INC

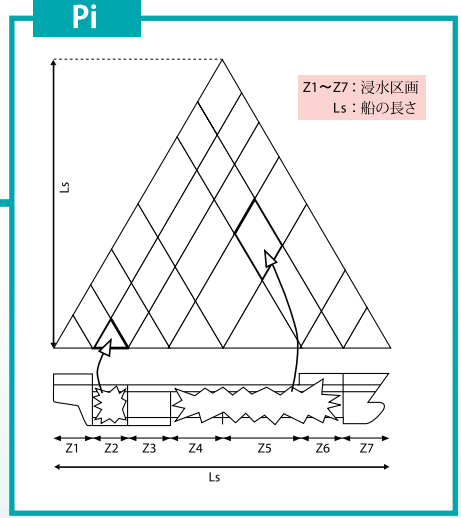
いち早く新SOLAS規則に対応!! VSL_BASEは広範囲な業務をカバーします!



初期状態



浸水区画



Pi

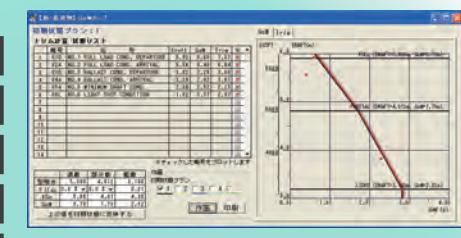
- JGの新損傷時復原性計算に
適応した計算
- 新復原性基準に基づいた
計算にも対応
- 一つ一つの損傷ケースの
表示による検討と対策
- ユニークデザインの裏打ち計算に!
- 特殊な船型にも臨機応変に対応

2009年1月
実施

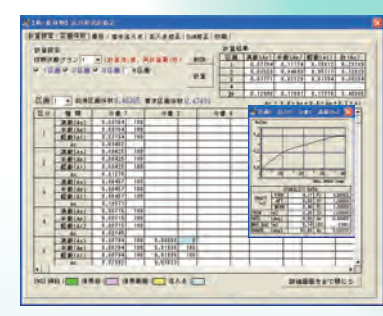
確率論による
損傷時復原性計算
(SOLAS適応)

フローおよび印刷

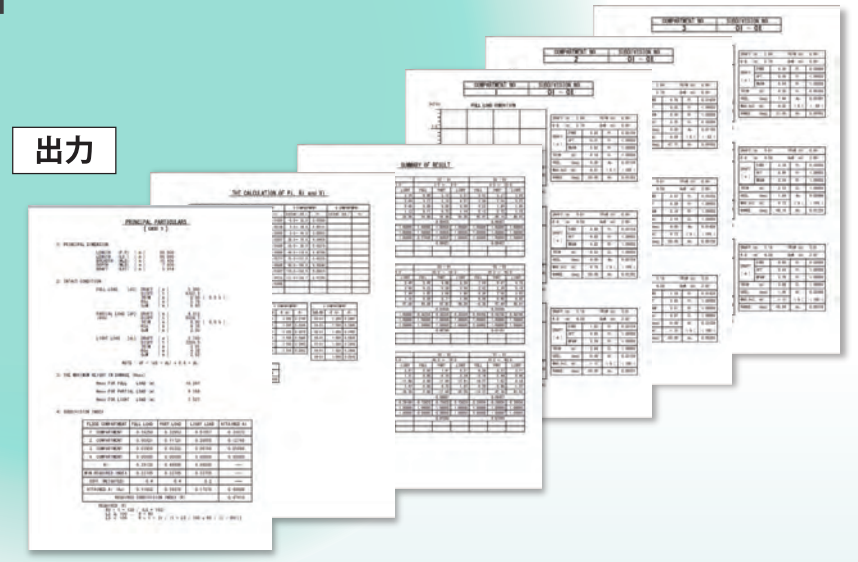
- 初期状態
- ケース1
 - ケース2
 - ケース3
 - ケース4
 - ケース5



計算 / 検証



出力

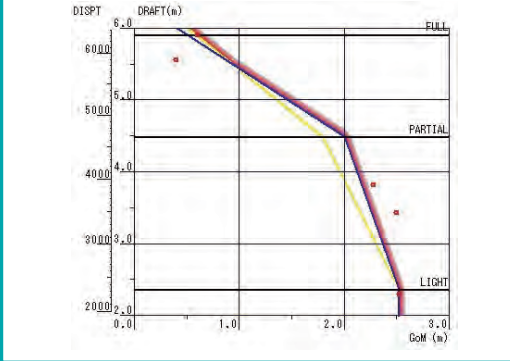


計算結果

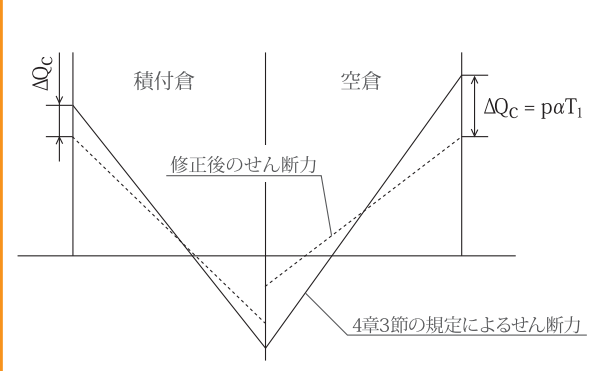
FLOOD COMPARTMENT	FULL LOAD	PART LOAD	LIGHT LOAD	ATTAINED Ai
1 COMPARTMENT	0.19250	0.32653	0.51557	0.31073
2 COMPARTMENT	0.05921	0.11721	0.28555	0.12768
3 COMPARTMENT	0.03959	0.05322	0.06768	0.05066
4 COMPARTMENT	0.00000	0.00000	0.00000	0.00000
A1	0.29130	0.49696	0.86880	---
MIN REQUIRED INDEX	0.23705	0.23705	0.23705	---
COFF.(WEIGHTED)	0.4	0.4	0.2	---
ATTAINED Ai (Ac)	0.11952	0.19878	0.17376	0.48906
REQUIRED SUBMISSION INDEX (R)				0.47410

REQUIRED (R)
 $R0 = 1 - 128 / (Ls + 152)$
 $Ls \ge 100 \dots R = R0$
 $Ls < 100 \dots R = 1 - \{1 / (1 + Ls / 100 * R0 / (1 - R0))\}$

要求GoM

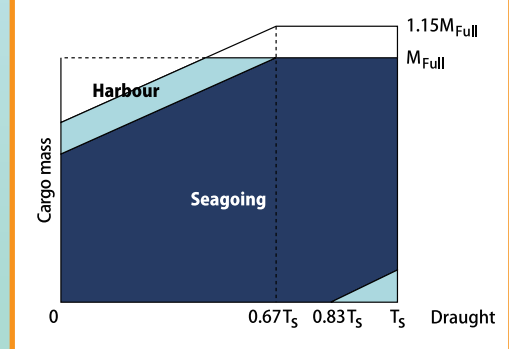


せん断力の修正
(鋼船規則CSR-B編 5章22)

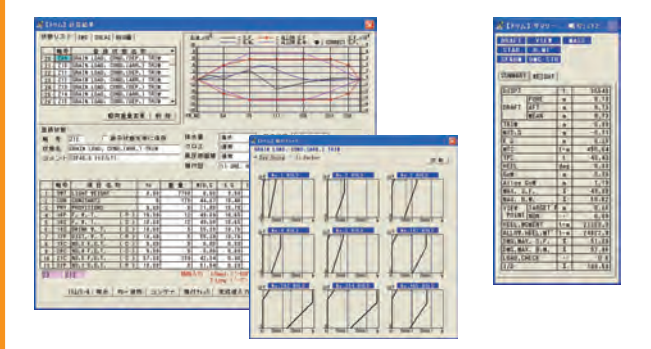


鋼船規則CSRを
適用した一連の
計算が可能

マスチャート
(鋼船規則CSR-B編 4章付録1)



状態計算に於ける自動判定



規則の適用船舶

- 1) 長さが80m以上で、キールが据え付けられた日が2009年1月1日以降のすべての船舶
- 2) 特定の船舶と確認し得る建造を開始した船舶
- 3) 旅客船に用途変更された貨物船
- 4) 区画及び復原性に関する影響を及ぼすような構造上の改造が行われた船舶

非適用船舶

- 1) 80m未満の船
- 2) B60またはB100を取得した船舶
- 3) 管海官庁が不合理または不必要と認めた20海里以内を航行する船舶
- 4) 巡礼者運送のような特殊な運送をする旅客船で、この規則の適合が実行不可能と認めた船舶

➡ プログラムを使用した計算書作成・検討もいたします。お気軽にご相談ください。